

- Мониторинг основных параметров устройств
- Онлайн отображение аварий устройств в текстовом и графическом виде
- Группировка линейных терминалов в узлы с возможностью просмотра всех аварий выбранного узла
- Автоматический поиск устройств Eltex в сети



Eltex.EMS

Eltex.EMS это централизованная система управления сетевым оборудованием производства ООО «Предприятие «ЭЛТЕКС».

Система Eltex.EMS строится на основе клиент-серверной архитектуры. Единый сервер доступа представляет Web-интерфейс, позволяющий производить независимое одновременное управление различными элементами сети.

Подсистема автоматизации управления (Northbound Interface)

Подсистема автоматизации управления (NorthboundInterface) предназначена для возможности сопряжения системы EMS с вышестоящей OSS/BSS провайдера. В частности, она позволяет производить стыковку с биллинговой системой оператора, используя открытые стандартизированные протоколы, что позволяет автоматизировать такие рутинные операции, как массовое отключение абонентских портов при неоплаченной услуге и последующие включения по мере оплаты, а также изменение конфигурации устройств.

Инсталляция системы

Система Eltex.EMS распространяется в виде дистрибутива (deb-пакетов) для широко распространённой операционной системы Linux Ubuntu Server 14.04 amd64 LTS и Ubuntu Server 16.04 amd64 LTS. Возможна виртуализация. Компания поддерживает собственный публичный deb-репозиторий, что позволяет быстро и просто установить пакеты для демонстрации и эксплуатации на серверах заказчика.

Поддерживаемые устройства Eltex

Оборудование PON

- GPON
 - OLT LTP-4X
 - OLT LTP-8X
 - MA4000-PX
- EPON/TurboGEPON
 - OLT LTE-2X
 - OLT LTE-8X

Ethernet-коммутаторы

- Доступ
 - MES1000
 - MES2100
 - MES2300
- Агрегация
 - MES3100
 - MES3200
 - MES3300
 - MES3500
 - MES5100
 - MES5200
 - MES5300

Оборудование VoIP

- Транковый шлюз
 - SMG-2; SMG-4
 - SMG-1016M
 - SMG-2016
- Абонентские шлюзы IP-телефонии
 - TAU-16.IP
 - TAU-24.IP
 - TAU-32M.IP
 - TAU-36.IP
 - TAU-72.IP
- MSAN MC1000-PX

Оборудование DSLAM

- MXA-32; MXA-64

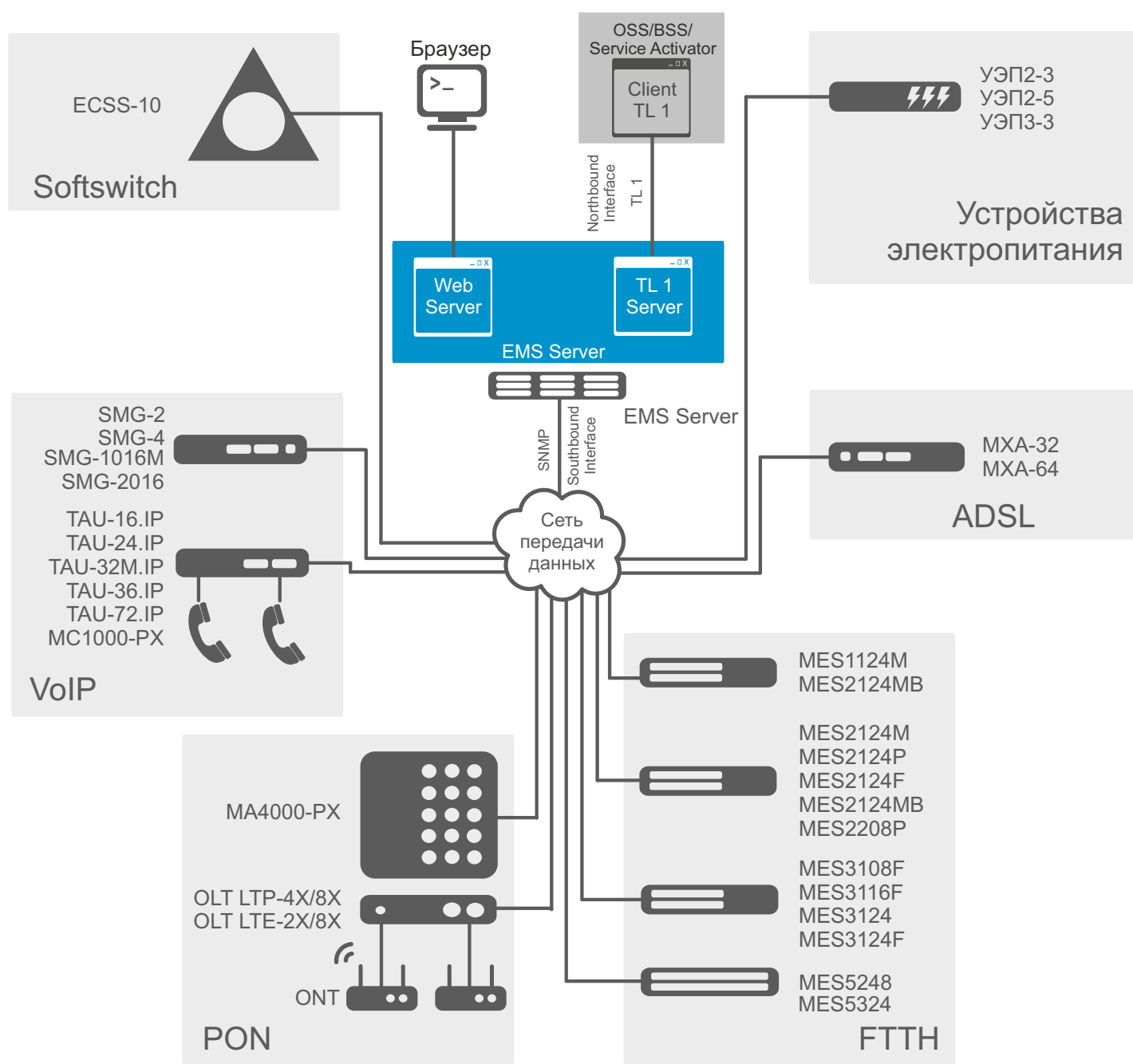
Устройства электропитания

- УЭП2-3; УЭП2-5; УЭП3-3; УЭП4-1

Структура Eltex.EMS

Наименование	Описание
EMS server	Система приема, обработки, интерпретации, распределения и управления данными
База данных	Хранилище, построенное на базе СУБД MySQL. В базе данных хранится список объектов сети и индивидуальные настройки доступа к каждому устройству (snmp - параметры). Также БД используется для хранения учётных записей пользователей, сообщений от устройств и т.д.
Браузер (Web browser)	Программное обеспечение для запроса, обработки, вывода информации, основной элемент управления (находится в составе рабочего места оператора)
Client TL1	Система, входящая в состав OSS провайдера, средствами которой осуществляется сопряжение с WEB Service TL1 системы Eltex.EMS

Схема применения



Функциональные возможности

Основные возможности системы

- Возможность резервирования системы
- Мониторинг основных параметров устройств: время в работе, температура, загрузка процессора, работа вентиляторов, версия ПО, серийный номер
- Мониторинг статистики по физическим и логическим интерфейсам
- Возможность отслеживать температуру станционных устройств с построением графиков и отправкой уведомлений по Email
- Групповые операции с устройствами
- Визуализация внешнего вида устройств с отображением актуальной информации о состоянии портов и датчиков
- Управление абонентскими профилями на всех типах устройств
- Мониторинг электропитания
- Автоматизация обновления ПО устройств
- Автоматизация работы с файлами конфигураций
- Система сбора и хранения аварийных сообщений, принятых по SNMP
- Система быстрого запуска основных конфигурационных инструментов: SSH, TELNET, Web
- Централизованный сбор сообщений от устройств по протоколу Syslog с возможностью фильтрации и выгрузки данных в текстовом виде.
- Управление абонентскими портами: DSLAM, PON, VoIP конфигурации, назначение профилей

Дополнительные возможности системы для оборудования PON

- Информация оптических интерфейсов: тип модуля, мощность оптического излучения и уровень принимаемого сигнала, измеренное расстояние
- Управление SFP-модулями
- Информация по количеству активных абонентов PON сети
- Мониторинг состояния и сбор статистики по сервисам Internet, VoIP, IPTV для GPON абонентов
- Система быстрого поиска абонентских устройств в оптических деревьях среди линейных терминалов Eltex
- Статистика активности абонентов PON
- Управление системой массового автоматического обновления ПО абонентских PON устройств
- Возможность отслеживать аварийные ONT по факту частого подключения или выходу за пределы параметра RSSI
- Информация по установленным PPPoE сессия

Дополнительные возможности системы для оборудования VoIP

- Тестирование портов в устройствах TAU
- Настройка портов, профилей, диалпланов, серийных групп, файрволла в устройствах TAU
- Приём и отображение аварийных сообщений от Softswitch ECSS-100

Информация для заказа

Наименование	Описание
EMS_OLT	Опция EMS_OLT системы Eltex.EMS для управления и мониторинга сетевыми элементами Eltex: 1 сетевой элемент OLT
EMS_MA4000	Опция EMS_MA4000 системы Eltex.EMS для управления и мониторинга сетевыми элементами Eltex: 1 сетевой элемент MA4000-PX
EMS_MES-3100	Опция EMS_MES-3100 системы Eltex.EMS для управления и мониторинга сетевыми элементами Eltex: 1 сетевой элемент MES-3100
EMS_MES-access	Опция EMS_MES-access системы Eltex.EMS для управления и мониторинга сетевыми элементами Eltex: 1 сетевой элемент MES-1024 / MES-1124 / MES-2124
EMS_MXA	Опция EMS_MXA системы Eltex.EMS для управления и мониторинга сетевыми элементами Eltex: 1 сетевой элемент MXA-32 / MXA-64
EMS_MC1000-PX	Опция EMS_MC1000-PX системы Eltex.EMS для управления и мониторинга сетевыми элементами Eltex: 1 сетевой элемент MC1000-PX
EMS_TAU	Опция EMS_TAU системы Eltex.EMS для управления и мониторинга сетевыми элементами Eltex: 1 сетевой элемент TAU72.IP / TAU36.IP / TAU32M.IP
EMS_SMG	Опция EMS_SMG системы Eltex.EMS для управления и мониторинга сетевыми элементами Eltex: 1 сетевой элемент SMG
EMS_UEP	Опция EMS_UEP системы Eltex.EMS для управления и мониторинга сетевыми элементами Eltex: 1 сетевой элемент УЭП2-3 / УЭП2-5

О компании Eltex



Предприятие “ЭЛТЕКС” - ведущий российский разработчик и производитель коммуникационного оборудования с 26-летней историей. Комплексность решений и возможность их бесшовной интеграции в инфраструктуру Заказчика - приоритетное направление развития компании.